

I.V. STAR® 1,6
I.V. STAR® PLUS 1,6
Vol.: < 0,4 ml

I.V. STAR® 4,5
Vol.: 0,7 ml

(da) Infusionsfilter 0,2 micron
til infusionsterapi

Filteret vil fjerne partikler, mikroorganismer og luft.

I.V. STAR® infusionsfilter er ikke egnet til administration af blod, blodkomponenter, kolloide opløsninger, suspensioner, emulsioner og uopløste medikamenter.

I.V. STAR® PLUS infusionsfilter (med endotoxin-retention) er ikke egnet til administration af blod, blodkomponenter, antihæmofile faktorer, kolloide opløsninger, suspensioner, emulsioner og uopløste medikamenter.

I.V. STAR®/I.V. STAR® PLUS infusionsfilter bør ikke anvendes til filtrering af neutrale opløsninger, der er kontaminerede.

Fyld I.V. STAR®/I.V. STAR® PLUS med neutral opløsning i lodret stilling, med CODAN logoet læseligt. Kontroller, at al luft i systemet er fjernet.

Kan bruges med alle infusions- og sprøjtepumper, som har en trykalarmgrænse på < 2,0 bar. Se betjeningsvejledningen for infusionspumper.

(it) Filtro infusione 0,2 micron
per terapia infusionale

Filtro per la ritenzione di particelle e microorganismi e per l'eliminazione dell'aria.

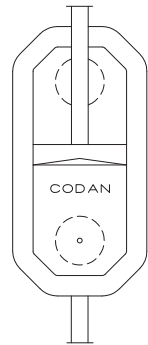
Il filtro infusione I.V. STAR® non è adatto per la somministrazione di sangue, emoderivati, soluzioni colloidali, sospensioni, emulsioni e medicinali non disciolti.

Il filtro infusione I.V. STAR® PLUS (trattiene le endotossine) non è adatto per la somministrazione di sangue, emoderivati, fattori coagulanti, soluzioni colloidali, sospensioni, emulsioni e medicinali non disciolti.

Il filtro infusione I.V. STAR®/I.V. STAR® PLUS non dovrebbe essere utilizzato per filtrare soluzioni neutre contaminate.

Riempi il filtro infusione I.V. STAR®/I.V. STAR® PLUS con soluzione neutra in posizione verticale (la scritta CODAN deve essere leggibile). Verificare che tutta l'aria venga eliminata dal sistema.

Compatibile con tutte le pompe infusionali e a siringa con un allarme per limite di pressione non oltre i 2,0 bar. Leggere le istruzioni per l'uso del produttore della pompa.



I.V. STAR® 10
I.V. STAR® PLUS 10
Vol.: 2,4 ml

(no) Infusionsfilter 0,2 mikron
for infusionsbehandling

Filter for tilbageholdelse af partikler og mikroorganismer, samt eliminering af luft.

I.V. STAR® infusionsfilter er ikke egnet til administrering af blod, blodkomponenter, kolloide løsninger, suspensioner, emulsioner og uopløste medikamenter.

I.V. STAR® PLUS infusionsfilter (endotoksinretentiv) er ikke egnet til administrering af blod, blodkomponenter, koagulationsfaktorer, kolloide løsninger, suspensioner, emulsioner og uopløste medikamenter.

I.V. STAR®/I.V. STAR® PLUS infusionsfilter skal ikke benyttes til å filtrere nøytrale løsninger som er kontaminert.

I.V. STAR®/I.V. STAR® PLUS skal holdes i vertikal posisjon når det fylles med nøytral løsning (CODAN skal være lesbart). Påse at all luft i systemet er eliminert.

Kompatible med alle infusions- og sprøytepumper med trykalarmgrense som ikke overstiger 2,0 bar. Se brukerveiledning fra pumpeprodusent.

(es) Filtro de infusión de 0,2 micras
para terapia de infusión

Filtro para la retención de partículas y microorganismos, así como para la purga de aire.

El filtro de infusión I.V. STAR® no es apto para la administración de sangre, componentes sanguíneos, soluciones coloidales, suspensiones, emulsiones y medicamentos no disueltos.

El filtro de infusión I.V. STAR® PLUS (que retiene endotoxinas) no es apto para la administración de sangre, componentes sanguíneos, factores de coagulación, soluciones coloidales, suspensiones, emulsiones y medicamentos no disueltos.

El filtro de infusión I.V. STAR®/I.V. STAR® PLUS no debe ser utilizado para filtrar soluciones neutras que estén contaminadas.

Llene el I.V. STAR®/I.V. STAR® PLUS de solución neutra en posición vertical (CODAN debe ser legible). Asegúrese de que se purgue todo el aire del sistema.

Compatible con todas las bombas de infusión y de jeringa cuyo límite de alarma de presión no exceda los 2,0 bar. Observe las instrucciones de uso del fabricante de la bomba.

I.V. STAR®/
I.V. STAR® PLUS



(de) Infusionsfilter
für die Infusionstherapie

(en) Infusion filter
for infusion therapy

(fr) Filtre à perfusion
pour la thérapie par perfusion

(sv) Infusionsfilter
för infusionssterapi

(pt) Filtro de infusão
para terapia de infusão

(nl) Infusiefilter
voor infuustherapie

(da) Infusionsfilter
til infusionsterapi

(it) Filtro infusione
per terapia infusionale

(no) Infusionsfilter
for infusionsbehandling

(es) Filtro de infusión
para terapia de infusión



[de] Infusionsfilter 0,2 µm

für die Infusionstherapie

Filter zur Abscheidung von Partikeln, Mikroorganismen und Luft.

Das I.V.STAR® Infusionsfilter darf nicht bei Verabreichung von Blut, Blutderivaten, kolloidalen Infusionslösungen, Suspensionen, Emulsionen oder nicht vollständig gelösten Medikamenten eingesetzt werden.

Das I.V.STAR® PLUS Infusionsfilter (Endotoxin retentiv) darf nicht bei Verabreichung von Blut, Blutderivaten, Gerinnungsfaktoren, kolloidalen Infusionslösungen, Suspensionen, Emulsionen oder nicht vollständig gelösten Medikamenten eingesetzt werden.

Das I.V.STAR®/I.V.STAR® PLUS Infusionsfilter darf nicht zur Sterilfiltration von neutralen Lösungen verwendet werden, die kontaminiert sind.

Das I.V.STAR®/I.V.STAR® PLUS Infusionsfilter mit neutraler Lösung **in vertikaler Position (Schriftzug CODAN muss lesbar sein)** füllen. Sicherstellen, dass alle Luft aus dem System entfernt ist.

Kompatibel mit allen Infusions- und Spritzenpumpen, die einen höchstzulässigen Abschaltdruck von < 2,0 bar haben. Gebrauchsanleitung des Pumpenherstellers beachten.

[en] Infusion filter 0.2 micron

for infusion therapy

Filter for retention of particles and microorganism as well as elimination of air.

The I.V.STAR® infusion filter is not suitable for administration of blood, blood components, colloidal solutions, suspension, emulsions and undissolved medicaments.

The I.V.STAR® PLUS infusion filter (endotoxin retentive) is not suitable for administration of blood, blood components, clotting factors, colloidal solutions, suspensions, emulsions and undissolved medicaments.

The I.V.STAR®/I.V.STAR® PLUS infusion filter should not be used to filter neutral solutions which are contaminated.

Fill I.V.STAR®/I.V.STAR® PLUS with neutral solution **in vertical position (CODAN has to be readable)**. Ensure that all air in the system is eliminated.

Compatible with all infusion and syringe pumps with a pressure alarm limit not exceeding 2.0 bar. See instructions for use of the pump manufacturer.

[fr] Filtre à perfusion 0,2 micron

pour la thérapie par perfusion

Le filtre permet la rétention des particules, des microorganismes et l'élimination de l'air.

Le filtre I.V.STAR® pour perfusion ne doit pas être utilisé avec le sang, les dérivés sanguins, les solutions colloïdales, les suspensions, les émulsions et les médicaments non dissous.

Le filtre I.V.STAR® PLUS pour perfusion (rétention des endotoxines) ne doit pas être utilisé avec le sang, les dérivés sanguins, les facteurs de coagulation, les solutions colloïdales, les suspensions, les émulsions, et les médicaments non dissous.

Les filtres I.V.STAR® et I.V.STAR® PLUS ne doivent pas être utilisés pour filtrer des solutés contaminés.

Remplir le filtre I.V.STAR® ou I.V.STAR® PLUS avec le soluté **en mettant le filtre en position verticale (on doit pouvoir lire CODAN)**. S'assurer que tout l'air est éliminé.

Compatible avec toutes les pompes à perfusion et presses-seringues avec une alarme de pression à 2,0 bar. Se référer aux instructions du fabricant.

[sv] Infusionsfilter 0,2 micr

avsett för infusionsterapi

Filtret eliminerar partiklar, mikroorganismer samt luft.

Infusionsfiltret I.V.STAR® får inte användas för blodtransfusion, blodkomponenter, kolloidala lösningar, suspensioner, emulsioner eller ofullständigt upplösta läkemedel.

Infusionsfiltret I.V.STAR® PLUS (stoppar endotoxiner) får inte användas för blodtransfusion, blodkomponenter, koagulationsfaktorer, kolloidala lösningar, suspensioner, emulsioner eller ofullständigt upplösta läkemedel.

Infusionsfiltret I.V.STAR®/I.V.STAR® PLUS skall inte användas för att filtrera infusionsvätska som är kontaminerad.

Håll I.V.STAR®/I.V.STAR® PLUS i **vertikal position (CODAN skall kunna läsas horisontellt)** och fyll sedan filtret med infusionsvätska. Kontrollera att all luft eliminerats ur systemet!

Kompatibelt med alla infusions och sprutpumpar med en tryckalarmgräns ej överstigande 2,0 bar. Se infusionspumpens bruksanvisning.

[pt] Filtro de infusão de 0,2 micron

para terapia de infusão

Filtro para retenção de partículas e microorganismos bem como, eliminação de ar.

O filtro de infusão I.V.STAR® não é adequado para administração de sangue, componentes de sangue, soluções coloidais, suspensão, emulsões e medicamentos não dissolvidos.

O filtro de infusão I.V.STAR® PLUS (retenção de endotoxinas) não é adequado para administração de sangue, componentes de sangue, soluções coloidais, suspensão, emulsões e medicamentos não dissolvidos.

O filtro de infusão I.V.STAR®/I.V.STAR® PLUS não deve ser utilizado para filtrar soluções neutras que estejam contaminadas.

Preencha o I.V.STAR®/I.V.STAR® PLUS com solução neutra **na posição vertical (a palavra CODAN tem que ser legível)**. Garantir que todo o ar do sistema foi eliminado.

Compatível com todas as bombas de infusão e de seringas com o limite de alarme de pressão que não exceda os 2,0 bar. Veja as instruções de uso do fabricante das bombas.

[nl] Infusiefilter 0,2 µm

voor infuustherapie

Filter voor het verwijderen van deeltjes, micro-organismen en lucht.

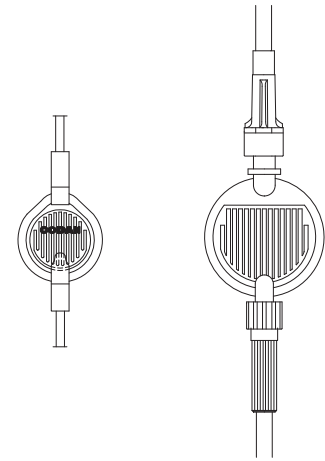
Het infusiefilter I.V.STAR® mag niet gebruikt worden voor de toediening van bloed, bloedproducten, colloïdale mengsels, suspensies, emulsies of niet-volledig opgeloste medicamenten.

Het infusiefilter I.V.STAR® PLUS (endotoxine-retentie) mag niet gebruikt worden voor de toediening van bloed, bloedproducten, stollingsfactoren, colloïdale mengsels, suspensies, emulsies of niet-volledig opgeloste medicamenten.

Het infusiefilter I.V.STAR®/I.V.STAR® PLUS mag niet gebruikt worden voor de filtratie van gecontamineerde oplossingen.

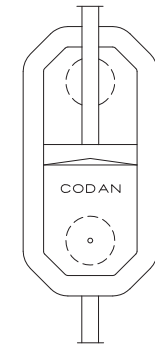
Ontlucht het filter **in verticale positie (CODAN leesbaar)**. Controleer of alle lucht uit het systeem verwijderd is.

Te gebruiken met alle volumetrische pompen en spuitpompen waarbij het drukalarm gelimiteerd is tot 2,0 bar. Volg de gebruiksaanwijzing van de pompfabrikant.



I.V.STAR® 1,6
I.V.STAR® PLUS 1,6
Vol.: < 0,4 ml

I.V.STAR® 4,5
Vol.: 0,7 ml



I.V.STAR® 10
I.V.STAR® PLUS 10
Vol.: 2,4 ml