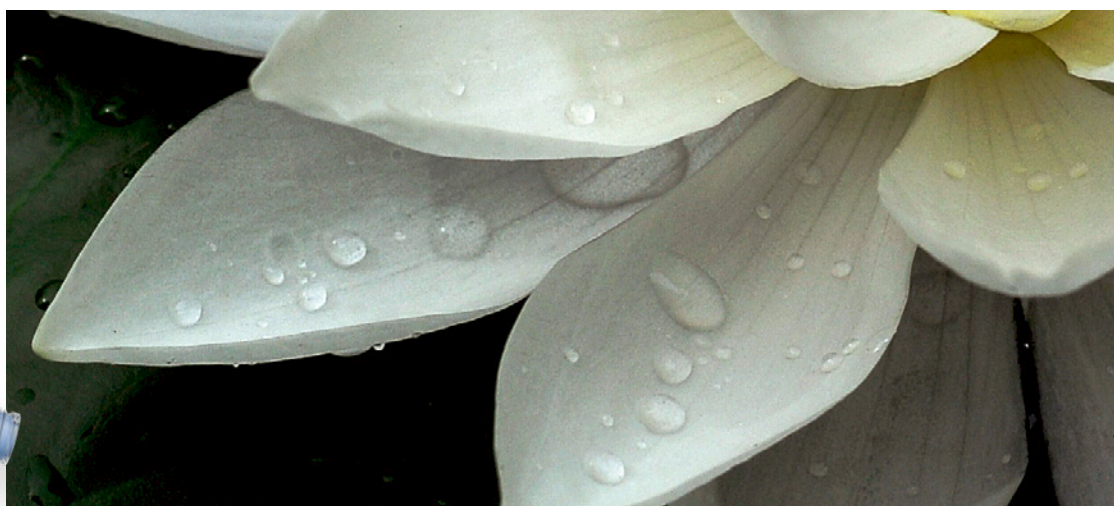
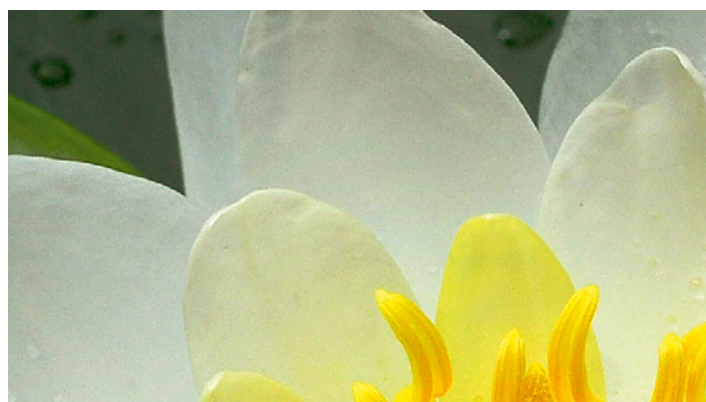


CODAN Drip SWAN®



Camera di gocciolamento
con adattatore needle-free
per iniezione integrato



CODAN Drip SWAN®

Più tempo per i pazienti e il personale medico



Laddove i set tradizionali richiedono di essere sostituiti, il sistema Drip SWAN® può essere utilizzato per un periodo di tempo più lungo. In questo modo il sistema Drip SWAN® contribuisce alla riduzione di costi e rifiuti, pur continuando a garantire una completa infusione grazie alla possibilità di poter effettuare un lavaggio dopo ogni infusione. Ulteriori vantaggi offerti dal sistema Drip SWAN® riguardano lo stoccaggio e il risparmio in termini di tempo di lavoro.

SWabable Adapter Needle-free

Grazie all'integrazione del componente SWAN-LOCK® nella camera di gocciolamento, la somministrazione dei liquidi per infusioni ed iniezioni può avvenire senza l'utilizzo di aghi. Drip SWAN® è dunque un altro prodotto CODAN che contribuisce ad aumentare notevolmente il grado di sicurezza sia per il paziente sia per il personale, riducendo al minimo i rischi.

Connettore Luer

Tutte le siringhe monouso e i sistemi di trasferimento (CODAN Koppelsystems) con connessioni Luer per applicazioni intravascolari o ipodermiche possono essere collegati senza problemi alla camera di gocciolamento Drip SWAN®, in modo semplice, sicuro ed economico.

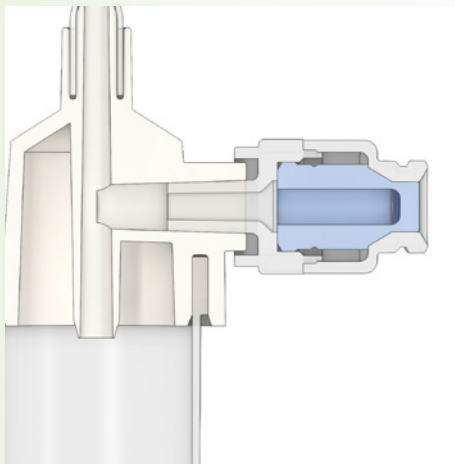
Meccanismo sicuro di apertura e chiusura

Il dispositivo SWAN-LOCK® si apre automaticamente quando viene connesso e garantisce un flusso dei liquidi fluido e privo di perdite. Quando viene scollegato, il dispositivo si sigilla automaticamente. La superficie è piana e assolutamente ermetica e rende superfluo l'utilizzo di un tappo; prima di ogni utilizzo è necessaria la disinfezione.



Camera di gocciolamento

Anche il sistema Drip SWAN® è costituito da componenti di alta tecnologia perfettamente combinati fra loro. L'orifizio di gocciolamento garantisce che 20 gocce corrispondano esattamente ad 1 ml. L'indicatore di livello agevola la regolazione del livello del liquido. L'utilizzo di una camera di gocciolamento allungata riduce al minimo il rischio di una diminuzione del livello del liquido e garantisce una migliore miscelazione del farmaco. Anche il filtro posto alla base della camera di gocciolamento offre ulteriore sicurezza, poichè impedisce il passaggio di particelle più grandi di 15 µm.



Ulteriori vantaggi di SWAN-LOCK®

La speciale forma dell'adattatore SWAN-LOCK® consente di ridurre solo del 16 % la velocità del flusso. L'alloggiamento trasparente e resistente agli agenti chimici consente in ogni momento il controllo visivo.



Iniezione diretta nella camera di gocciolamento

Poichè in ambito clinico si ricorre sempre più spesso a farmaci già disponibili in siringa, con il sistema Drip SWAN® l'aggiunta di farmaci può avvenire direttamente all'interno della camera di gocciolamento e garantire la miscelazione con la soluzione utilizzata. Se richiesto, CODAN mette a disposizione un protocollo di utilizzo.

Ulteriori componenti SWAN-LOCK®

- Rubinetto a 3 vie con adattatore needle-free
- Punto di iniezione a Y needle-free
- CODAN Spike^{SWAN}
- Chemoprotect® Spike^{SWAN}

CODAN nel mondo



CODAN è conosciuta a livello internazionale come fabbricante e fornitore di sistemi per la somministrazione di farmaci. Il gruppo CODAN impiega in tutto il mondo più di 1500 persone.

Il marchio CODAN è sinonimo di affidabilità, qualità e precisione, costruite sull'esperienza e il know-how acquisite in più di 60 anni di ricerca e sviluppo. Gli stabilimenti manifatturieri di proprietà e le unità commerciali dislocate nel mondo sono una garanzia di efficienza produttiva, di una rete di vendita consolidata e un servizio di prima qualità per i nostri clienti nel settore della tutela della salute.

CODAN Companies

CODAN Medizinische Geräte GmbH · Deutschland
CODAN pvb Critical Care GmbH · Deutschland
CODAN pvb Medical GmbH · Deutschland
CODAN 11, S.A. · Portugal
CODAN US Corporation · California · USA
CODAN Inc. · California · USA
CODAN NORGE AS · Norge
CODAN TRIPLUS AB · Sverige
CODAN Limited · Great Britain
CODAN FRANCE Sarl · France
CODAN Medical AG · Schweiz
CODAN ARGUS AG · Schweiz
CODAN BV · Nederland
CODAN s.r.l. · Italia
CODAN Medical GmbH · Österreich
CODAN Medical ApS · Danmark
CODAN DEHA ApS · Danmark
CODAN MEDITECH s.r.o. · Česká republika

CODAN Le linee dei prodotti

- Set di infusione
- Set di trasfusione
- Prolunghe e connettori multipli
- Accessori per infusione e trasfusione
- Filtri per infusione e sistemi filtranti
- Prodotti per uso neonatale e pediatrico
- Set di prelievo, preparazione e somministrazione
- CODAN CYTO®
- Prodotti Chemoprotect®
- Siringhe monouso
- Sistemi invasivi di monitoraggio della pressione sanguigna
- Pompe da infusione
- Altri prodotti CODAN

La conformità dei sistemi di gestione della qualità definiti con le disposizioni della norma EN ISO 13485, della Direttiva CEE 93/42 e/o del Regolamento (UE) 2017/745 è stata certificata dagli organismi notificati pertinenti e competenti:

TÜV SÜD Product Service GmbH

CODAN Medizinische Geräte GmbH
23738 Lensahn, Germany

CODAN pvb Critical Care GmbH
85661 Forstinning, Germany

CODAN US Corporation · Santa Ana, CA 92704, USA

CODAN ARGUS AG · 6340 Baar, Switzerland

Presafe Denmark A/S

CODAN Medical ApS · 4970 Rødby, Denmark

Manufacturer

CODAN Medizinische Geräte GmbH & Co KG
Stig Husted-Andersen Straße 11 · 23738 Lensahn, Germany
Tel. +49 (0) 43 63 · 51 11 · Fax +49 (0) 43 63 · 51 12 14
codan@codan.de · www.codancompanies.com



The decisive connection